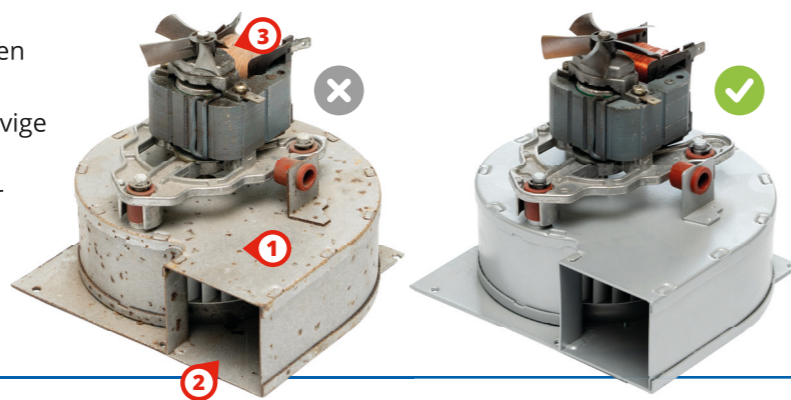


# Eerst zien, dan geloven

Revisie is méér dan het repareren van onderdelen uit klimaat-systemen. Onderdelen die bij storing of onderhoud zijn vervangen, worden gedemonteerd, uitgebreid gereinigd, hersteld en getest. Maar het onderdeel wordt ook verbeterd door het gebruik van kwalitatief betere componenten (doordat deze vaak in de tussentijd zijn doorontwikkeld).

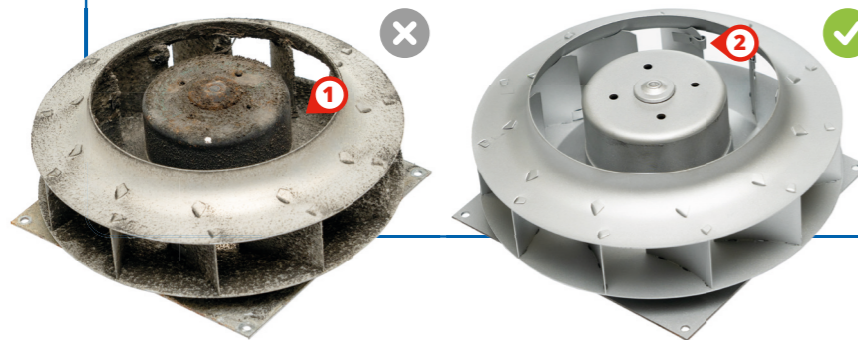
## Artikel 1 Ventilator uit cv-ketel

- 1 Behuizing en waaier worden gestraald, geschuurd of gewassen en volledig hersteld.
- 2 Intern: Alle aan slijtage onderhevige componenten, zoals de lagers, worden vervangen en de waaier wordt gebalanceerd.
- 3 Defecte componenten zoals de ventilator bovenop, worden hersteld of vervangen.



## Artikel 2 Ventilator uit ventilatiesysteem

- 1 Vuil wordt verwijderd en waaier wordt gestraald, geschuurd of gewassen en volledig hersteld.
- 2 Het clipje voor extra gewicht, nodig om de waaier te balanceren, wordt nagekeken.



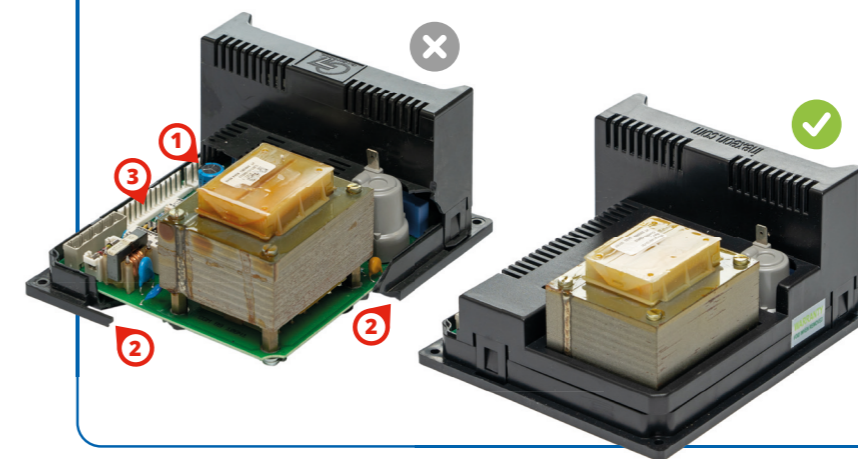
## Teststelsysteem

Alle onderdelen worden volledig functioneel getest met een teststelsysteem dat hetzelfde signaal geeft als het apparaat waarin het onderdeel geplaatst wordt.

## Kwaliteitsborging

Elk onderdeel wordt voorzien van een barcode waaraan een compleet digitaal dossier gekoppeld is. Van herkomst, tot wie het heeft gereviseerd en op welk teststelsysteem het product is getest.

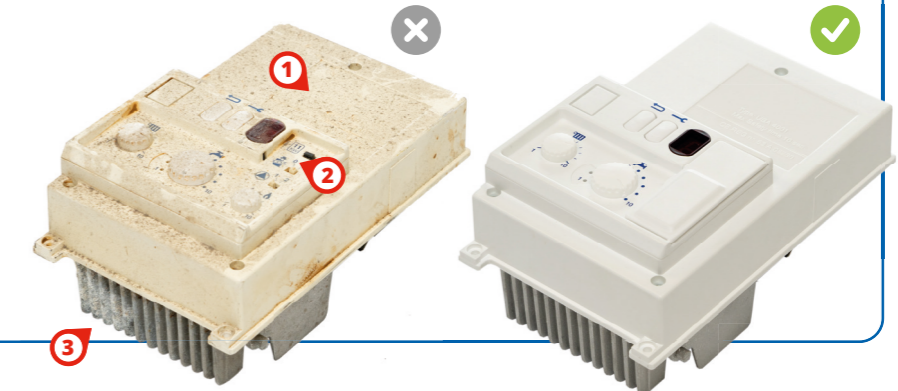
## Artikel 3 Branderautomat uit cv-ketel



- 1 Alle aan slijtage onderhevige componenten waaronder condensatoren worden vervangen.
- 2 De hoeken met schroefgaten vormen een zwakke plek in de behuizing. De nieuwe behuizing is speciaal ontwikkeld met versterkte hoeken.
- 3 Waar mogelijk worden de fabrieksinstellingen hersteld.

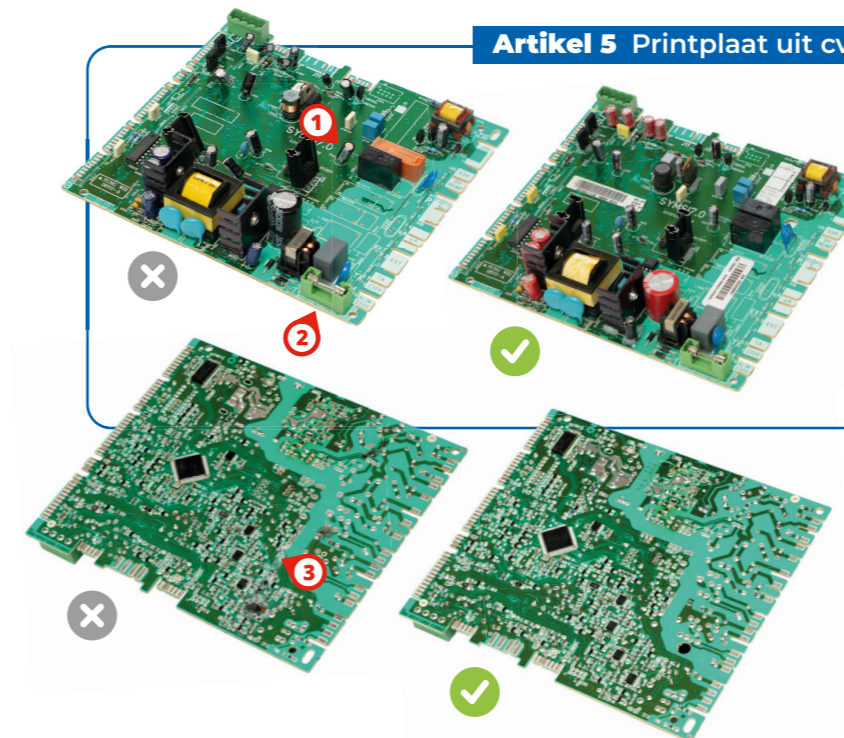
## Artikel 4 Branderautomat uit cv-ketel

- 1 Vergeling wordt hersteld door reiniging of de behuizing wordt, indien nodig, gespoten.
- 2 Ontbrekende delen worden toegevoegd of vervangen indien defect.
- 3 Kalkschade wordt hersteld.



## Artikel 5 Printplaat uit cv-ketel

- 1 Kwetsbare componenten worden versterkt of krijgen extra bescherming.
- 2 Componenten welke niet slijten maar defect kunnen zijn, zoals zekeringen, worden doorgemeten.
- 3 Eventuele waterschade wordt hersteld.



Bekijk het Rensa Refurbished assortiment op [rensa.nl/refurbished](https://rensa.nl/refurbished)